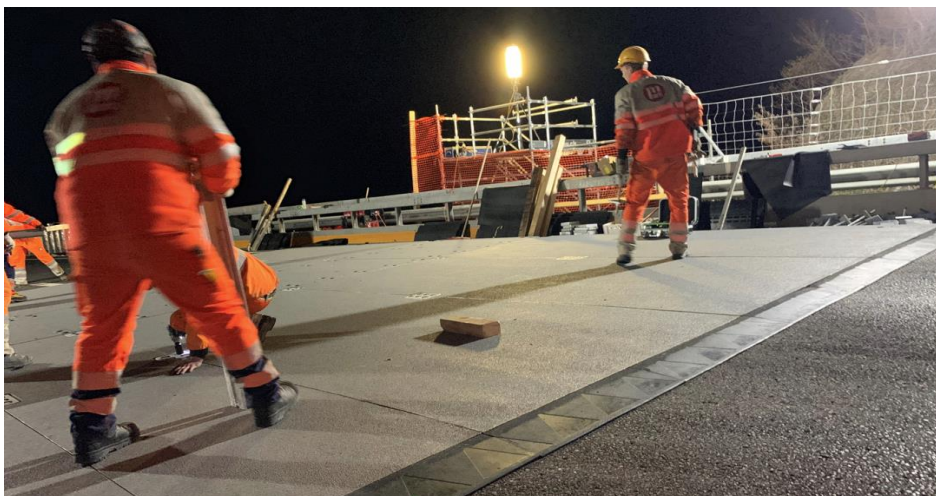


FLEYG HIGHWAY®



Bauherr: Bundesamt für Strassen, ASTRA
Baustelle: Autobahnsanierung
Murg – Walenstadt



FLEYG HIGHWAY ist ein europaweit patentiertes Produkt von FLEYG AG

FLEYG AG – Bäumleingasse 22 – 4051 Basel – info@fleyg.ch – www.fleyg.ch



www.facebook.com/Fleyg.ch



www.linkedin.com/fleyg-stahlrampenplatten



www.instagram.com/fleyg

FLEYG HIGHWAY®

WIE FUNKTIONIERT FLEYG HIGHWAY

Stahlplatten sind auch auf Hochleistungsstrassen unverzichtbar damit Lastwagen, Schwervertransporter und Fahrzeuge Baustellen-Hindernisse überbrücken können.

Bisher wurden Stahlplatten meist mittels Asphaltanrampungen verlegt oder gar nicht angerammt. Das ist entweder aufwendig, gefährlich oder kostenintensiv. Ausserdem verursachen die so verbauten Stahlplatten erheblichen Lärm bei der Überquerung und es wirken starke Schlagkräfte auf das Fahrwerk der Fahrzeuge.

DIE LÖSUNG HEISST FLEYG HIGHWAY

Die **FLEYG HIGHWAY**-Auffahrrampe besteht mehrheitlich aus Kautschuk. Durch das Material ist die lärmdämpfende Wirkung schon integriert, Überfahrten werden abgefedert und somit für alle Automobilisten wesentlich angenehmer.

VORTEILE VON FLEYG HIGHWAY



Schnell und einfach zu verlegen



Immer wieder verwendbar



Kostensparnis gegenüber Anrampung mit Asphaltbelag



Hält allerhöchsten Belastungen stand

FLEYG HIGHWAY ist ein europaweit patentiertes Produkt von FLEYG AG

FLEYG AG – Bäumleingasse 22 – 4051 Basel – info@fleyg.ch – www.fleyg.ch



www.facebook.com/Fleyg.ch



www.linkedin.com/fleyg-stahlrampenplatten



www.instagram.com/fleyg

FLEYG HIGHWAY®

SICHER – NACHHALTIG – KOSTENGÜNSTIG

Asphaltbelag

FLEYG HIGHWAY

Verwendbarkeit

Asphalt ist auf Hochleistungsstrassen nur einmalig oder gar nicht anwendbar

FLEYG HIGHWAY ist immer wieder verwendbar, es sind weit über 200 Einsätze möglich

Flexibilität

Asphalt muss immer wieder erneuert und instand gestellt werden

FLEYG HIGHWAY ist schnell und flexibel verlegt

Sicherheit

- Starke Schläge bei Überfahrten
- Nicht gut sichtbar für alle Verkehrsteilnehmer

- Minimierte Schläge bei Überfahrten
- Erhöhte Sicherheit für Verkehrsteilnehmer
- Umweltfreundlich
- Leicht zu verlegen

FLEYG HIGHWAY ist ein europaweit patentiertes Produkt von FLEYG AG

FLEYG AG – Bäumleingasse 22 – 4051 Basel – info@fleyg.ch – www.fleyg.ch



www.facebook.com/Fleyg.ch



www.linkedin.com/fleyg-stahlrampenplatten

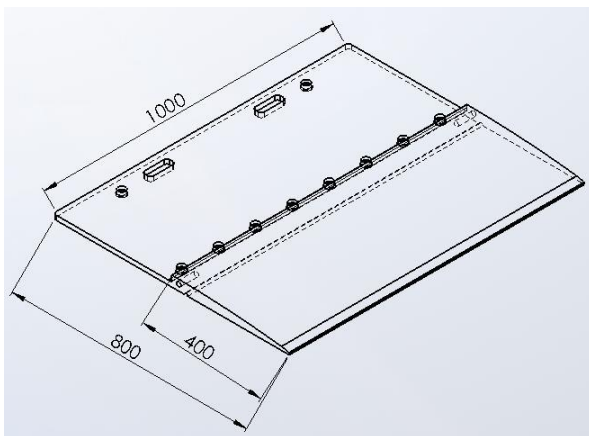


www.instagram.com/fleyg

FLEYG HIGHWAY®

DATENBLATT

Typ	FLEYG HIGHWAY
Material	Speziell und eigen konstruiertes Recycling-Kautschuk mit Zug-/Druckeinlagen
Oberfläche	Wasserabweisend mit Perlstruktur
Patent	FLEYG AG, Bäumleingasse 22, 4051 Basel
Technische Details	FLEYG HIGHWAY 1000 x 800 x 35 mm / 19 kg
Anspruch	<ul style="list-style-type: none">• Einfaches Überqueren von Stahlplatten in anspruchsvollen Umgebungen• Softe Überfahrten auf Hochleistungsstrassen• Leicht und schnell zu verlegen• Nachhaltig und umweltfreundlich• Immer wieder einsetzbar



FLEYG HIGHWAY ist ein europaweit patentiertes Produkt von FLEYG AG

FLEYG AG – Bäumleingasse 22 – 4051 Basel – info@fleyg.ch – www.fleyg.ch



www.facebook.com/Fleyg.ch



www.linkedin.com/fleyg-stahlrampenplatten



www.instagram.com/fleyg